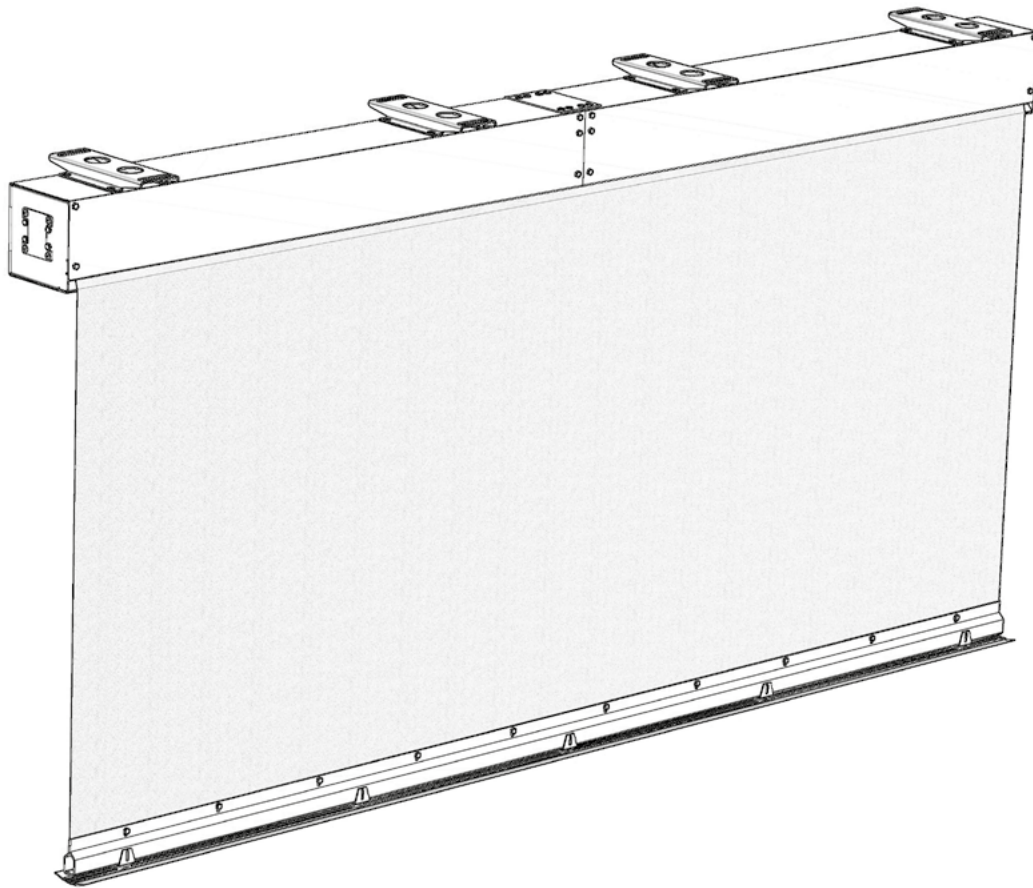


Technischer Produktleitfaden



mcr PROSMOKE
RAUCHSCHÜRZEN

1. RAUCHSCHÜRZEN	> 6
1.1. Automatische Rauchschürzen - Typ FS und CE	> 7
1.1.1 Technische Beschreibung	> 7
1.1.2 Aufbau eines Moduls der automatischen Rauchschürze	> 7
1.1.3 Zeichnungen eines Moduls der automatischen Rauchschürze	> 8
1.1.4 Zeichnungen der Montagehalterungen (Detail a)	> 8
1.1.5 Zeichnungen – Gehäusetypen	> 9
1.1.6 Zeichnungen – modulare, automatische Rauchschürze, Module übereinander angeordnet	> 10
1.1.7 Zeichnungen - modulare, automatische Rauchschürze, Module aneinander angeordnet	> 11
1.1.8 PROSMOKE ONE - automatische Rauchschürze, Module in einem Gehäuse angeordnet	> 12
1.1.9 Ausführungsvarianten der automatischen Rauchschürzen	> 13
1.1.10 Steuerung der Rauchschürzen mcr PROSMOKE Typ FS	> 14
1.1.11 Anschlussplan: Einzelmodul der Rauchschürze mcr PROSMOKE FS	> 14
1.1.12 Anschlussplan: modulare Rauchschürze mcr PROSMOKE FS	> 15
1.1.13 Steuerung der Rauchschürze mcr PROSMOKE CE	> 16
1.1.14 Anschlussplan: Rauchschürze mcr PROSMOKE CE	> 16
1.1.15 Anschlussplan: modulare Rauchschürze mcr PROSMOKE CE	> 17
1.1.16 Montage der automatischen Rauchschürzen	> 19
2.1. Statische Rauchschürzen aus Glasfasergewebe, Typ S	> 20
2.1.1 Technische Beschreibung	> 20
2.1.2 Aufbau der statischen Rauchschürze aus Glasfasergewebe	> 20
2.1.3 Ausführungsvarianten	> 20
2.1.4 Zeichnungen	> 21
2.1.5 Technische Daten	> 21
2.1.6 Montage der statischen textilen Rauchschürzen	> 22
3.1. Statische Rauchschürzen aus Stahlblech, Typ ST	> 23
3.1.1 Technische Beschreibung	> 23
3.1.2 Aufbau der Rauchschürze aus Stahlblech	> 23
3.1.3 Ausführungsvarianten	> 23
3.1.4 Zeichnungen	> 24
3.1.5 Technische Daten	> 25
3.1.6 Montage der statischen Stahlblech-Rauchschürzen	> 25

„MERCOR“ S.A. mit Sitz in Gdańsk behält sich das Recht vor, Änderungen an diesem Technischen Produktleitfaden 2022 jederzeit und ohne Angabe von Gründen vorzunehmen. Gleichzeitig müssen die Benutzer des Technischen Produktleitfadens 2022 nicht über die Einführung von Änderungen informiert werden.

„MERCOR“ S.A. behält sich hiermit vor, dass die im Technischen Produktleitfaden 2022 enthaltenen Informationen kein Handelsangebot im Sinne von Art. 66 des polnischen Zivilgesetzbuches darstellen.

Grafikdesign und digitale Bearbeitung:
Das Export-Team von „MERCOR“ S.A.
2022 MERCOR Gdańsk

Technischer Produktleitfaden 2022

Sehr geehrte Kunden,

Wir freuen uns, Ihnen den vorliegenden technischen Produktleitfaden zu Rauch- und Wärmeabzugsanlagen und Dachbelichtungssystemen präsentieren zu können. In dieser Veröffentlichung wird detailliert die gesamte Produktpalette der "MERCOR" S.A. vorgestellt, die von RWA-Geräten, Lichtkuppeln, Oberlichtern über Rauchschutzvorhänge und Dachausstiege der neuen Generation bis hin zu ausführlich beschriebenen Steuerungssystemen reicht. Wir sind davon überzeugt, dass die Form, in der wir das Angebot unseres Unternehmens präsentieren, es Ihnen leichter macht, alle notwendigen Informationen zu den einzelnen Produktlinien und Geräten sowie detaillierte Daten zu den Komponenten einzelner Produkte und Geräte zu finden.

Jedes Gerät, das von den Produktionsstätten von "MERCOR" S.A. an den Kunden geliefert wird, wird sorgfältig nach den höchsten Qualitätsmanagementstandards überprüft und einer Reihe von Zulassungstests unterzogen. Wir sind stolz darauf, durch unsere Aktivitäten Sicherheit zu bieten.

Wir freuen uns auf die Zusammenarbeit mit Ihnen!
Das Export-Team von „MERCOR“ S.A.

Die elektronische Version
des Technischen Produktleitfadens ist
unter www.mercor.com.pl verfügbar

1. | Rauchschürzen

Die Rauchschürzen sind ein wesentlicher Bestandteil einer modernen Rauch- und Wärmeabzugsabgasanlage. Aufgrund ihrer Grundfunktion - der Trennung eines Gebäudes in die Rauchabschnitte - tragen die Rauchschürzen dazu bei:

- » die Ausbreitung der Rauchgase in die anliegenden Rauchabschnitte des Bauwerks im Falle eines Brandes einzuschränken
- » die Brandgasströmung zu den im Gebäude installierten Rauchabzugsvorrichtungen effektiv zu leiten

Aufgrund des Zwecks und der Verwendung des Gebäudes werden in den natürlichen Rauchabzugssystemen die folgenden Bauarten der Rauchschutzhänge eingesetzt:

- » Statische Rauchschürzen (aus Gewebe oder Stahl)
- » automatische Rauchschürzen

Parameter	Rauchschürze FS automatisch – frei abrollend mittels Schwerkraft	Rauchschürze C automatisch motorbetriebenes Abrollen	S Rauchschürze statisch, Gewebe	ST Rauchschürze statisch, Stahl
Klassifizierung (nach Leistungsbeständigkeitszertifikat gemäß EN 12101-1)	Leistungsbeständigkeitszertifikat 1396-CPR-033	Leistungsbeständigkeitszertifikat 1396-CPR-021	Leistungsbeständigkeitszertifikat 1396-CPR-022	Leistungsbeständigkeitszertifikat 1396-CPR-0037
Arbeitsweise der Rauchschürze (nach EN 12101-1)	ASB 3 ASB 1	ASB 2 ASB 4	SSB	SSB
Temperatur-Zeit-Klasse	D30 ÷ D180	D30 ÷ D60 DH30 ÷ DH60	D180 DH60	DH120
Funktionssicherheit	1000 Schließzyklen	1000 Schließzyklen	-	-
Reaktionszeit	max. 60s	max. 60s (max. Höhe 4,8m) max. 85s (max. Höhe 6,5m)	-	-
Dichtheit	max. 9,4 m³/h	max. 9,4 m³/h	max. 9,4 m³/h	erfüllt
Material	rauchdichtes Gewebe	rauchdichtes Gewebe	rauchdichtes Gewebe	Trapezblech
Mindestabmessungen	Höhe (Abrolllänge)	0,5 m	0,5 m	0,5 m
	Länge	2,0 m	0,8 m	0,8 m
Höchstabmessungen	Höhe (Abrolllänge)	6,5 m	6,5 m	4,5 m
	Länge	unbegrenzt	unbegrenzt	unbegrenzt
Max. Anzahl der Baumodule für eine RWA-Zentrale mcr 9705 - 5A	12	10(*)	-	-
Max. Anzahl der Baumodule für eine RWA-Zentrale mcr 0204	8	-	-	-
Geschätztes Gewicht	~ 21 kg/mb	~ 21 kg/mb	~ 10 kg/m²	~ 7 kg/m²

(*) mit Erweiterungsmodul mcr R0448

1.1. | Automatische Rauchschürzen – Typ FS und CE

1.1.1 | Technische Beschreibung

- » Klassifizierung gemäß EN 12101-1 und EN 12101-1,
- » automatische Rauchschürzen dienen zur Unterteilung des Bauwerks in Rauchabschnitte und Verhinderung von Rauchgasausbreitung in Verkaufspassagen, in Treppenhäusern und Rolltreppenbereich
- » automatische Rauchschürzen sind besonders für Objekte geeignet, wo die hohe Ästhetik des Innenraumes von Bedeutung ist,
- » Standard-Abmessung des Rollkastens ist 163x163 mm, gefertigt aus verzinktem Stahlblech, bestehend aus zwei Teilen: einem fixen Teil und einem abnehmbaren Wartungsdeckel für den leichteren Zugang zum Antriebsmechanismus
- » der Rollkasten dient als Gehäuse für die Wickelwelle mit dem aufgerollten rauchdichten Gewebe, mit Abschußleiste als Ballastgewicht und Antriebsystem.
- » am Rollkasten wird ein Steuermodul MECU XL für einfaches Abrollen der Rauchschürze bei Wartungsarbeiten installiert (Typ FS),
- » Montagehalterungen aus verzinktem Stahlblech ermöglichen die Befestigung des Rauchvorhangs an der Decke oder an der Tragkonstruktion mithilfe von Gewindestange-Abhängern und einem Satz Muttern.
- » rauchdichtes, beidseitig polyurethanbeschichtetes Glasfasergewebe, horizontal genäht,
- » Breite der genähten Textilsegmente 1,6 m oder 2,0 m,
- » Im unteren Teil des rauchfesten Gewebes ist eine Abschußleiste als Ballastgewicht angebracht, um ein korrektes Ab- und Aufrollen des Vorhangs zu gewährleisten
- » Ballastgewicht aus verzinktem Stahlblech mit einer Standardabmessung von 29x66 mm,
- » Ballastgewicht wird aus 3m langen Elementen aufgebaut, die abwechselnd montiert werden,
- » die Abrolllänge des Vorhangs liegt im Bereich von 0,5 ÷ 6,5 m.
- » die Breite eines einzelnen Moduls der Rauchschürze beträgt maximal 6,0 m, die modulare Bauweise ermöglicht den Aufbau von längeren Vorhängen.
- » Steuerung: elektrisch 24V- (für Rauchschürze Typ FS zusätzlich auch Stromversorgung mit 230V ~)

1.1.2 | Aufbau eines Moduls der automatischen Rauchschürze

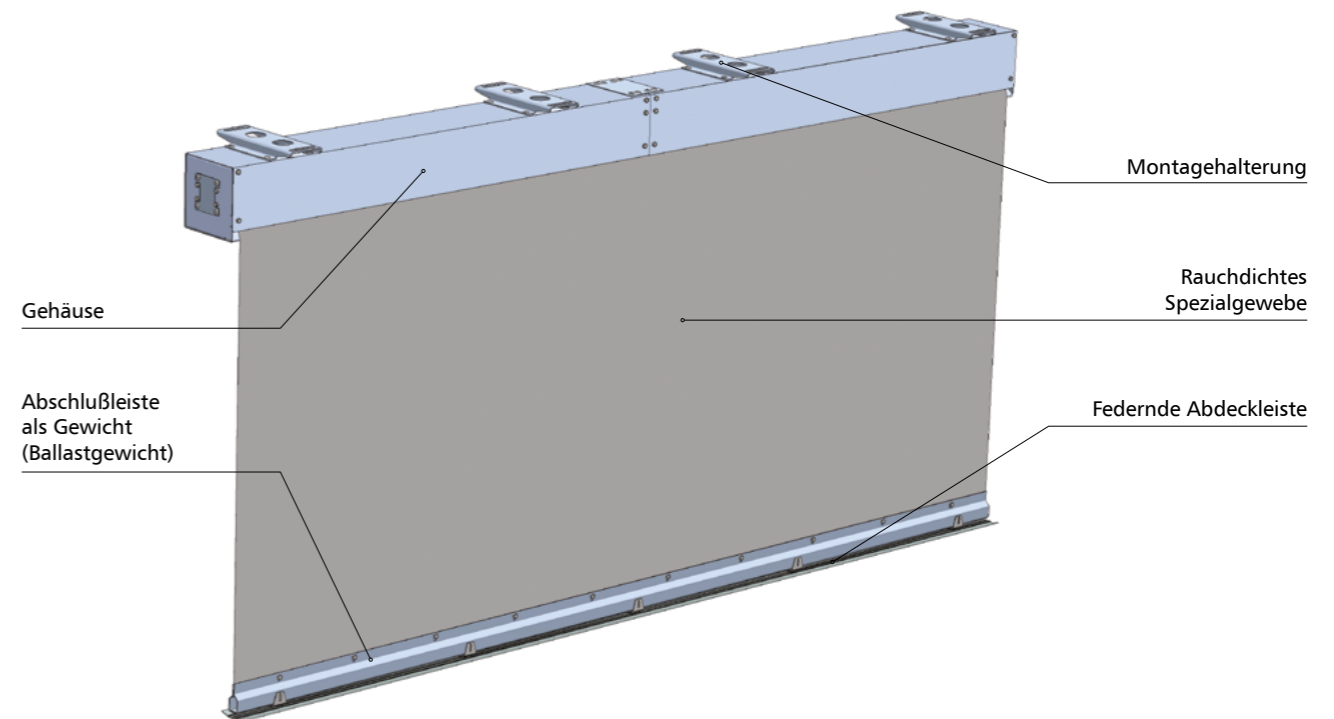


Abb.1 Aufbau eines Moduls der automatischen Rauchschürze mcr PROSMOKE Typ FS/ CE

1.1.3 | Zeichnungen eines Moduls der automatischen Rauchschürze

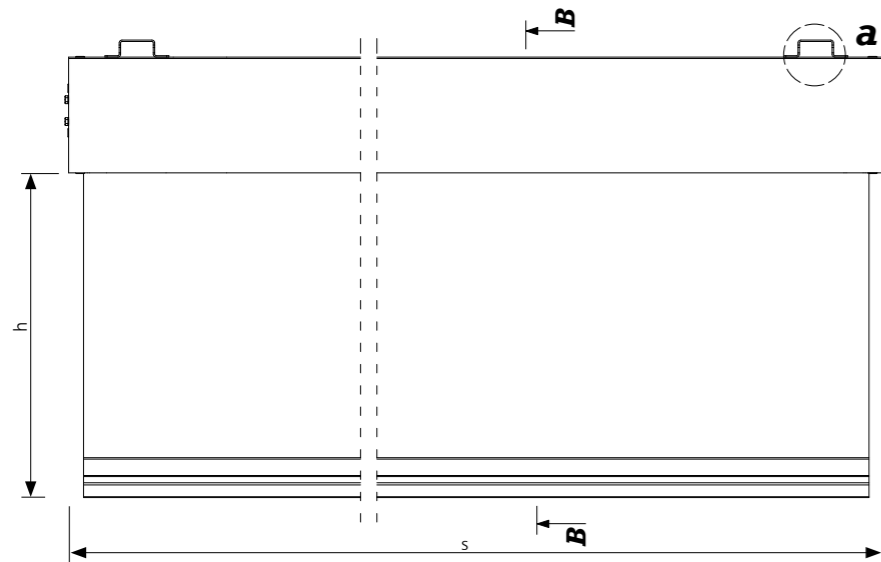


Abb.2 Einzelnes Modul der automatischen Rauchschürze mcr PROSMOKE

h – Abrolllänge des Moduls [m]
s – Breite des Moduls [m]

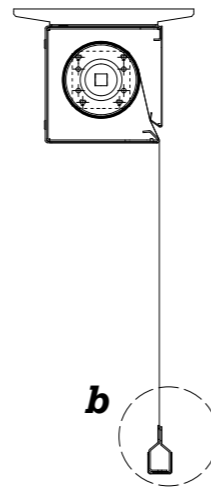
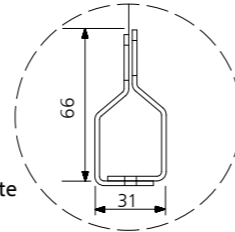


Abb.3 Schnitt B-B Zeichnungen eines Moduls der automatischen Rauchschürze

Detail b – Abschlußleiste
(Ballastgewicht)



1.1.4 | Zeichnungen der Montagehalterungen (Detail a)

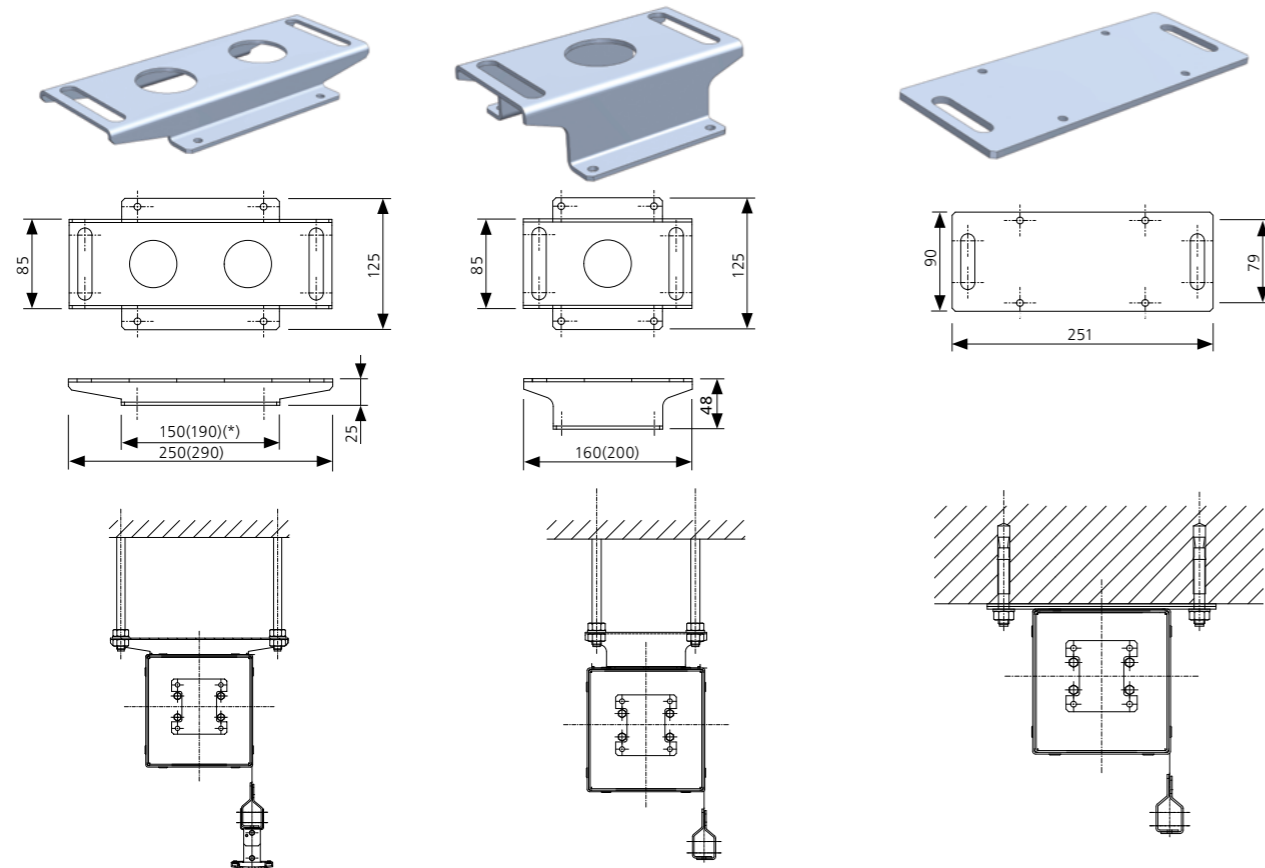


Abb.4 breite Aufhängung

Abb.5 schmale Aufhängung

Abb.6 direkte Verankerung (**)

(*) Maße in mm
(**) nicht verfügbar bei mcr Prosmoke One Rauchschürze

1.1.5 | Zeichnungen – Gehäusetypen

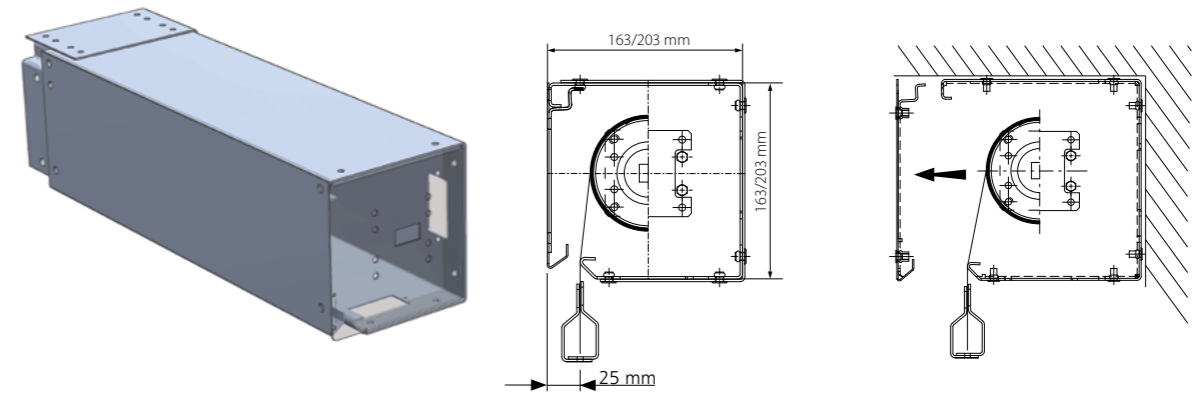


Abb.7 Gehäusetyp C – das Gewebe wird 25 mm von der Gehäusekante abgerollt, Wand- und Deckenmontage möglich

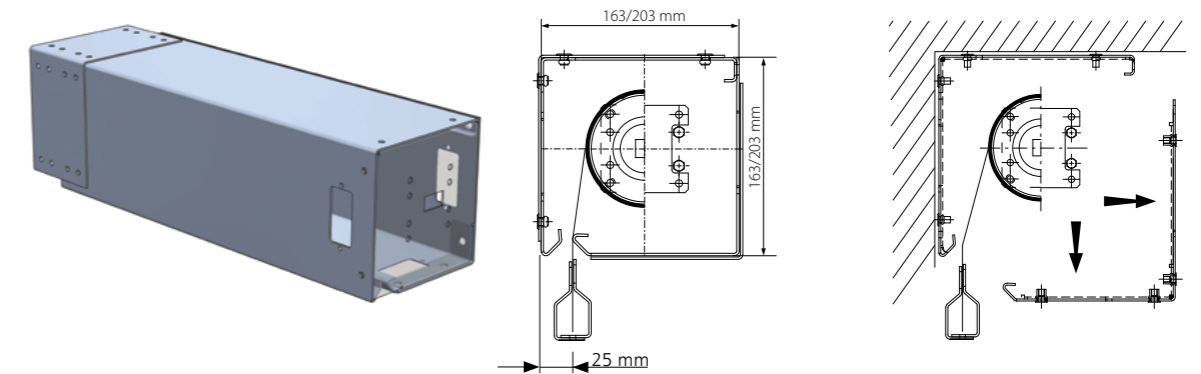


Abb.8 Gehäusetyp L – das Gewebe wird 25 mm von der Gehäusekante abgerollt, Wand- und Deckenmontage möglich, das Gewebe rollt dicht an der Wand ab

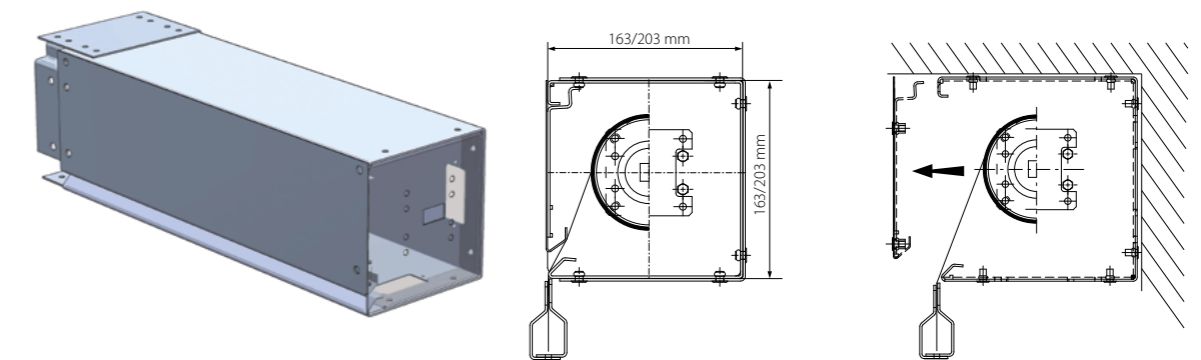


Abb.9 Gehäusetyp K(*) – das Gewebe wird direkt von der Gehäusekante abgerollt, Wand- und Deckenmontage möglich

(*) Gehäusetyp K ist auch in K-T Version verfügbar, die für die Winkelmontage der Rauchschürzen-Module geeignet ist

1.1.6 | Zeichnungen – modulare, automatische Rauchschürze, Module übereinander angeordnet

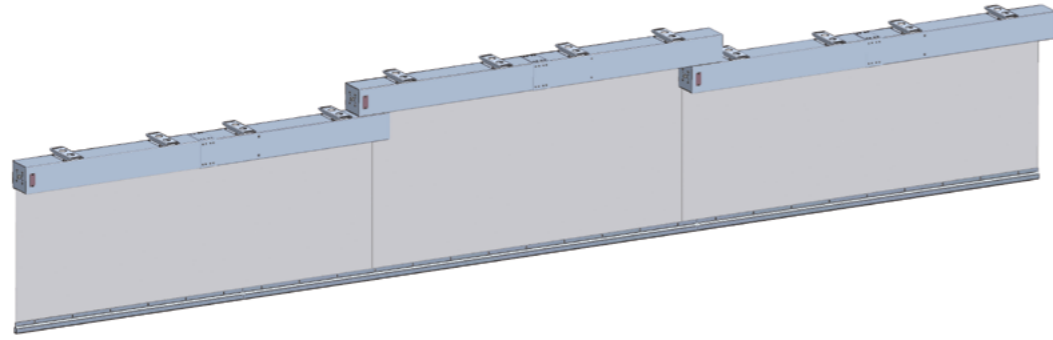


Abb.10 Rauchschürze mcr PROSMOKE FS/ CE in modularer, übereinander angeordneter Bauweise



Abb.11 Draufsicht von einer Rauchschürze mcr PROSMOKE FS/ CE in modularer, übereinander angeordneter Bauweise

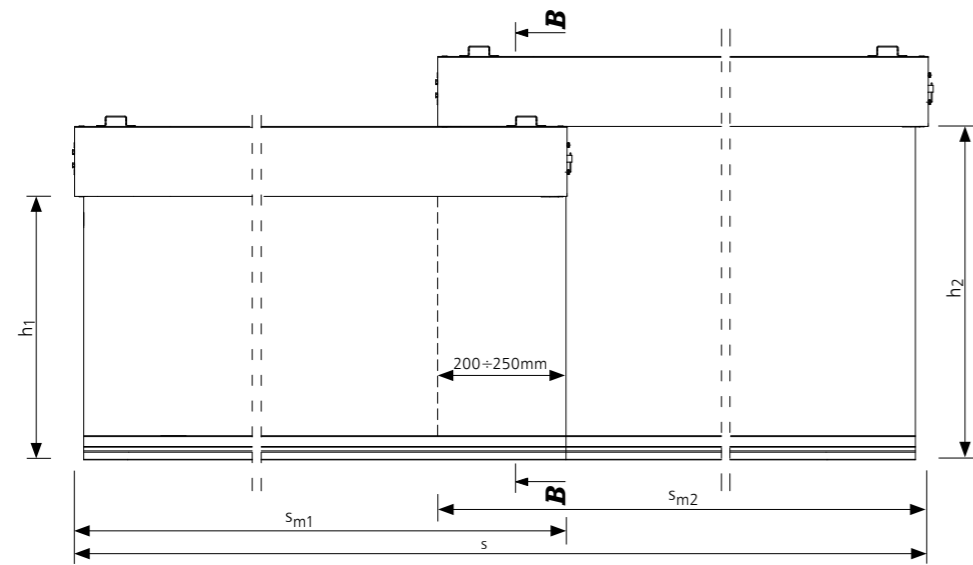


Abb.12 Rauchschürze mcr PROSMOKE FS/ CE in modularer, übereinander angeordneter Bauweise, mit Überlappung

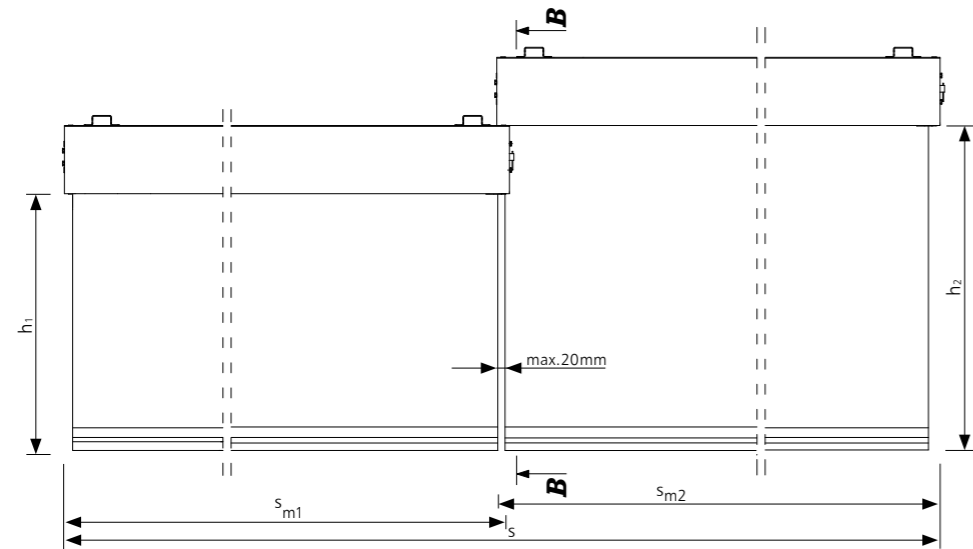


Abb.14 Rauchschürze mcr PROSMOKE FS/ CE in modularer, übereinander angeordneter Bauweise, ohne Überlappung

h_1, h_2 – Abrolllänge der Vorhangsmodule [m]
 s_{m1}, s_{m2} – Breite der Vorhangsmodule [m]

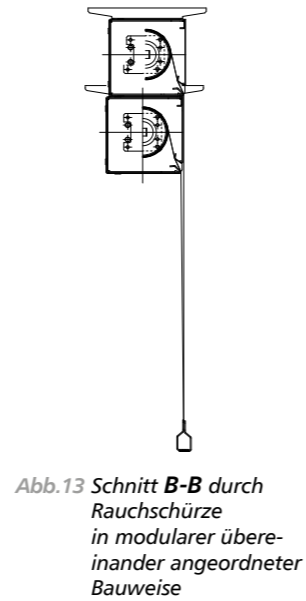


Abb.13 Schnitt B-B durch Rauchschürze in modularer übereinander angeordneter Bauweise

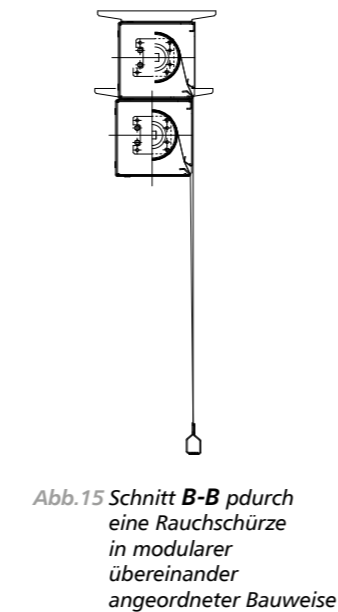


Abb.15 Schnitt B-B durch eine Rauchschürze in modularer übereinander angeordneter Bauweise

1.1.7 | Zeichnungen - modulare, automatische Rauchschürze, Module aneinander angeordnet

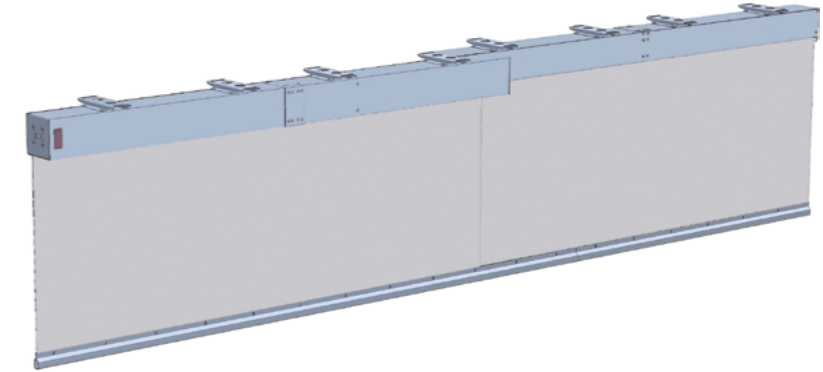


Abb.16 Rauchschürze mcr PROSMOKE FS/ CE in modularer, aneinander angeordneter Bauweise

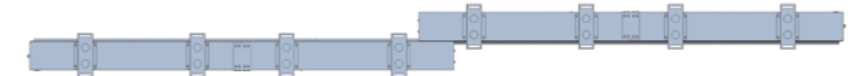


Abb.17 Draufsicht von einer Rauchschürze mcr PROSMOKE FS/ CE in modularer, aneinander angeordneter Bauweise

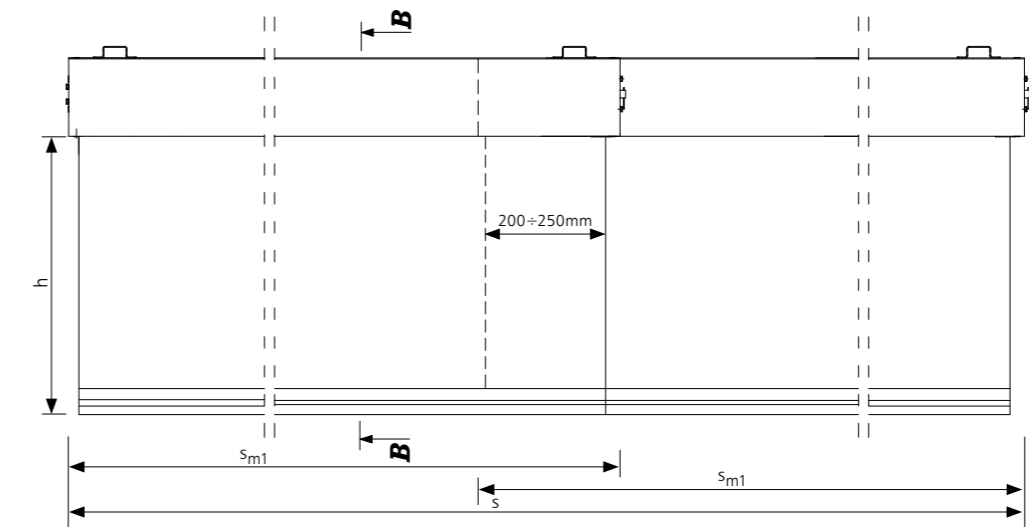


Abb.18 Rauchschürze mcr PROSMOKE FS/ CE in modularer, aneinander angeordneter Bauweise, mit Überlappung

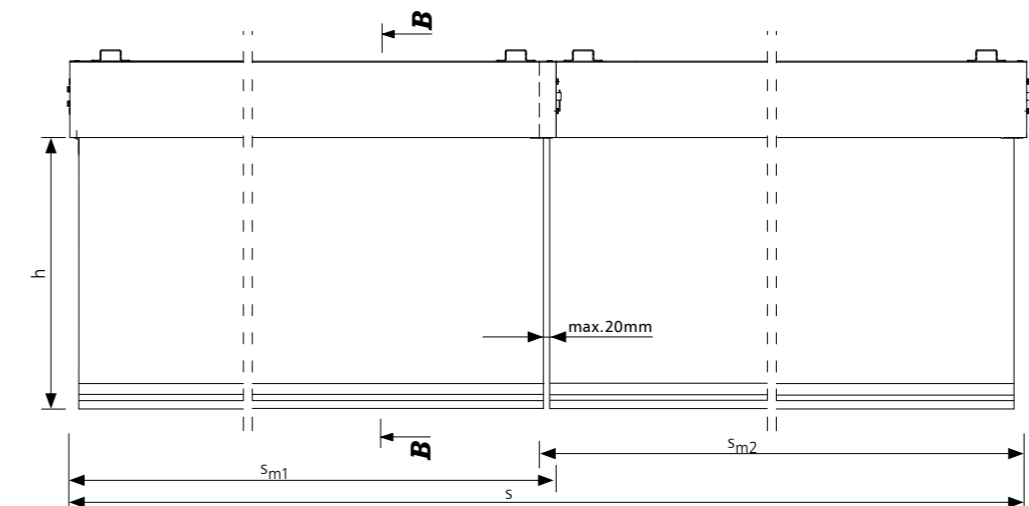


Abb.20 Rauchschürze mcr PROSMOKE FS/ CE in modularer, aneinander angeordneter Bauweise, ohne Überlappung

h – Abrolllänge der Vorhangsmodule [m]
 s_{m1}, s_{m2} – Breite der Vorhangsmodule [m]

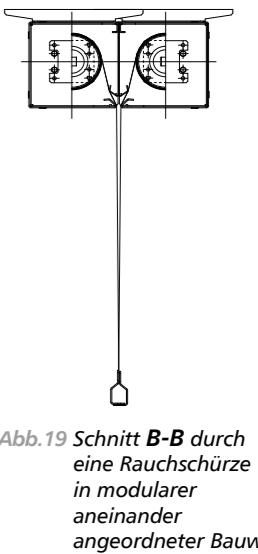


Abb.19 Schnitt B-B durch eine Rauchschürze in modularer aneinander angeordneter Bauweise

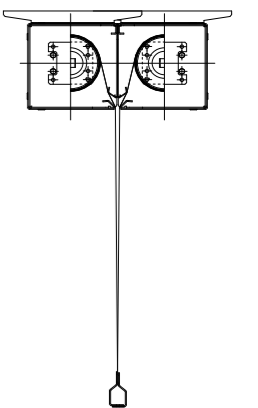


Abb.21 Schnitt B-B durch eine Rauchschürze mit modularer aneinander angeordneter Bauweise

1.1.8 | Zeichnungen - modulare, automatische Rauchschürze, Module in einem Gehäuse angeordnet

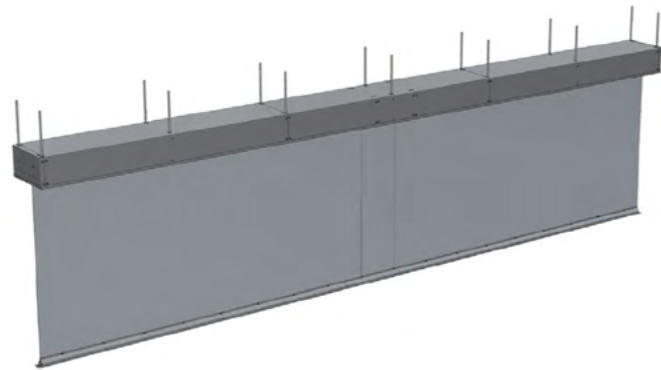


Abb.22 modulare, automatische Rauchschürze mcr PROSMOKE ONE, Module in einem Gehäuse angeordnet



Abb.23 Draufsicht von einer modularen, automatischen Rauchschürze mcr PROSMOKE ONE mit Modulen in einem Gehäuse

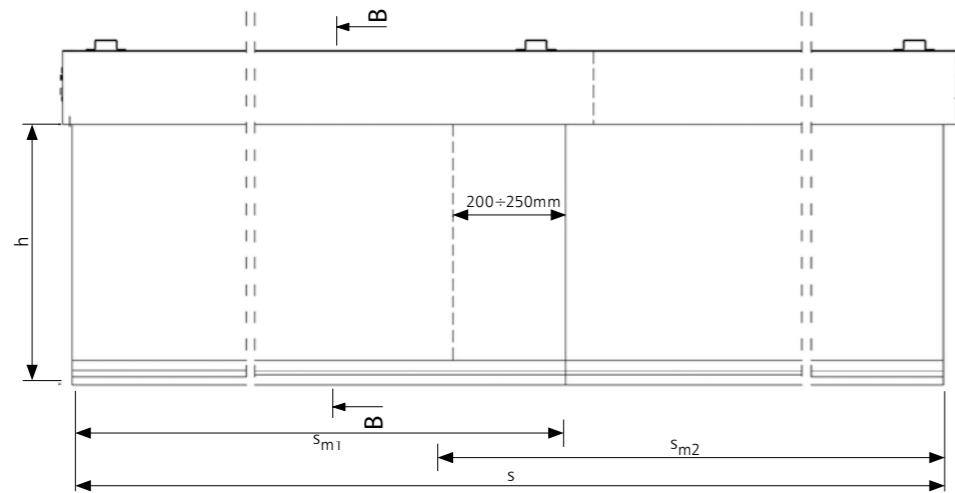


Abb.24 mcr PROSMOKE ONE modulare automatische Rauchschürze, Module in einen Gehäuse Typ H

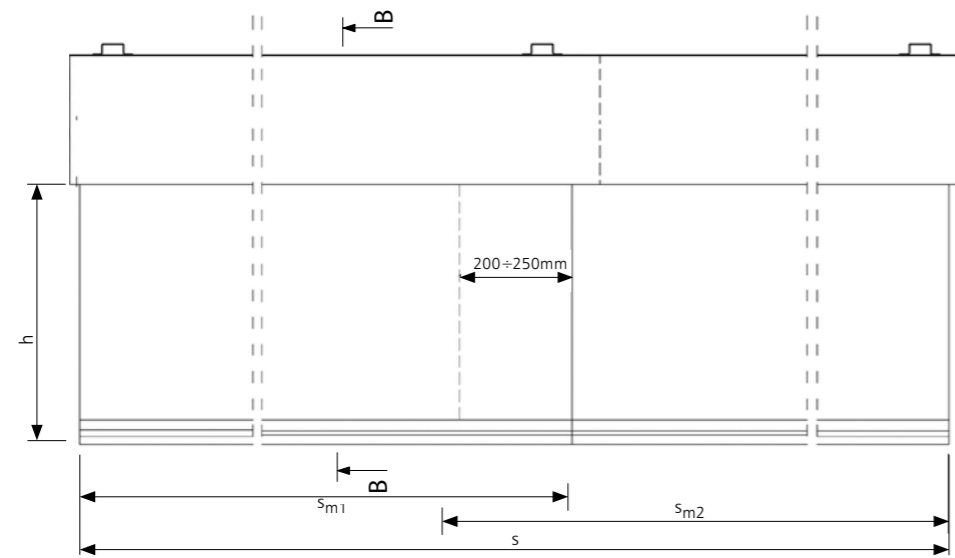


Abb.26 mcr PROSMOKE ONE modulare automatische Rauchschürze, Module in einen Gehäuse Typ V

h – Abrolllänge der Vorhangsmodule [m]
 s_{m1}, s_{m2} – Breite der Vorhangsmodule [m]

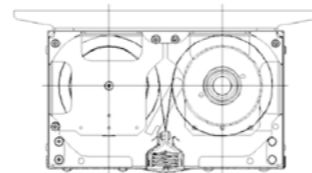


Abb.25 Schnitt B-B durch eine modulare, automatische Rauchschürze mcr PROSMOKE ONE H mit Modulen aneinander in einem Gehäuse angeordnet



Abb.27 Schnitt B-B durch eine modulare, automatische Rauchschürze mcr PROSMOKE ONE V mit Modulen übereinander in einem Gehäuse angeordnet

1.1.9 | Ausführungsvarianten der automatischen Rauchschürzen

- » Lackieren der Metallteile in einem wählbaren RAL-Farbtönen (betrifft Rollkasten, Abschlussleiste, seitliche Führungsschienen und untere federnde Abdeckleiste),
- » Gehäusegröße: 203 x 203 mm (Außenmaße) bei Rauchschürzen mit höherer Temperaturbelastung,
- » optional wird die modulare Rauchschürze mit mehreren Modulen in einem Gehäuse ausgeführt, besonders in Gebäuden ohne abgehängte Decken.

» Winkelanordnung der Rauchschürzenmodule (*)

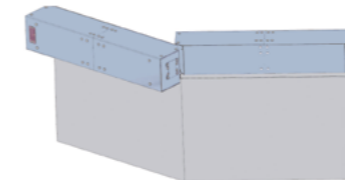
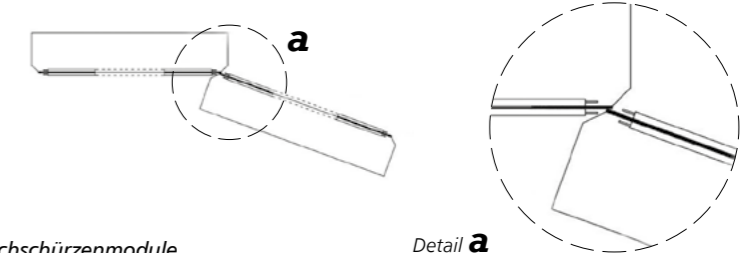


Abb.28 Beispiel der Winkelanordnung der Rauchschürzenmodule



Detail a

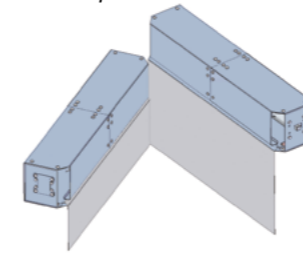
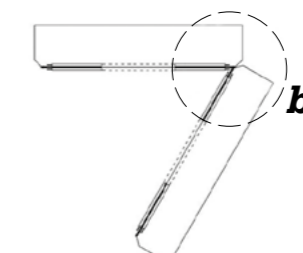


Abb.29 Beispiel der Winkelanordnung der Rauchschürzenmodule



Detail b

» Abschlussleiste (*)

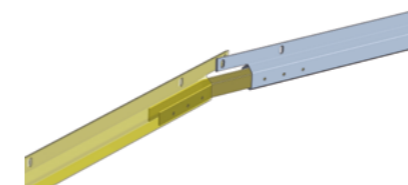
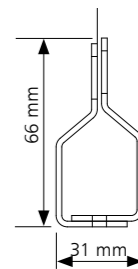


Abb.30 Abschlussleiste bei winkelanordneten Modulen



» Federnde untere Abdeckleiste mcr Prosmoke CE/FS (*)

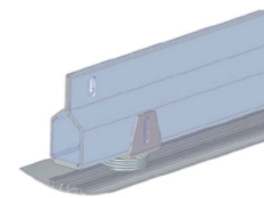
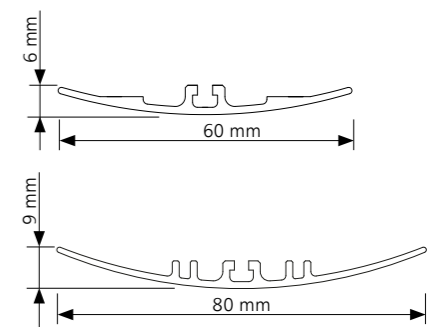


Abb.31 Federnde Abdeckleiste und Abschlussleiste als Ballastgewicht



» Rauchschürze mit seitlichen Führungsschienen

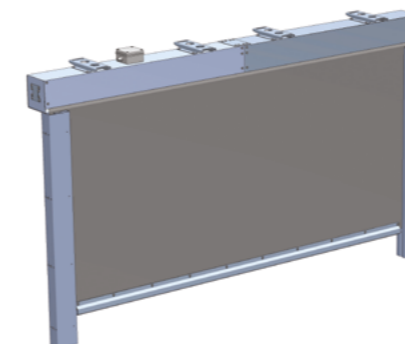


Abb.32 Rauchschürze mit seitlich montierten Führungsschienen

1.1.10 | Steuerung der Rauchschürzen mcr PROSMOKE Typ FS

Die automatische Rauchschürze mcr PROSMOKE FS bleibt bei kontinuierlicher Stromversorgung von der Steuerzentrale mcr 0204 oder mcr 9705 in Ruheposition. Bei Unterbrechung der Stromversorgung durch:

1. Alarmsignal,
2. Netz- oder Akkuausfall in der Steuerzentrale mcr 0204 oder mcr 9705;
3. Drahtbruch zwischen der Steuerzentrale mcr 0204 oder mcr 9705 und dem Motorsteuermodul MECU XL, rollt die Rauchschürze mittels Schwerkraft in die vorgesehene Arbeitsposition ab.

Die Rauchschürze wird mittels dem Rohrantrieb in die Ruheposition wieder aufgerollt:

4. nach Rücksetzen des Alarms in der Brandmeldezentrale,
5. nach Rücksetzen des Alarms in der Steuerzentrale mcr 0204 / mcr 9705
6. nach Rücksetzen des Alarms über einen RWA-Meldetaster (Typ RPO-1).

Das Antriebssystem der Rauchschürze mcr PROSMOKE FS besteht aus einem BECKER Rohrantrieb mit Wickelwelle, die im Rollkasten eingebaut sind.

Leistungsparameter des Rohrantriebs XL40:

- » Drehmoment: 40 Nm
- » Nennspannung: 230V~/265W (Motor)
- » Steuerung: 24V-, 0,25A (Bremsen)
- » Einschaltdauer: max. 8 Minuten
- » horizontaler Einbau
- » Drehgeschwindigkeit: 8 min⁻¹
- » Geschützt gegen Überhitzung durch eingebauten Thermoschalter
- » pulverlackbeschichtetes Antriebsgehäuse
- » Funktionssicherheit: 1000 Zyklen

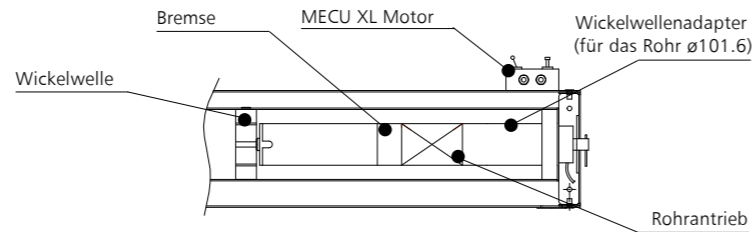


Abb.34 Antriebssystem der Rauchschürze mcr PROSMOKE FS

1.1.11 | Anschlussplan: Einzelmodul der Rauchschürze mcr PROSMOKE FS

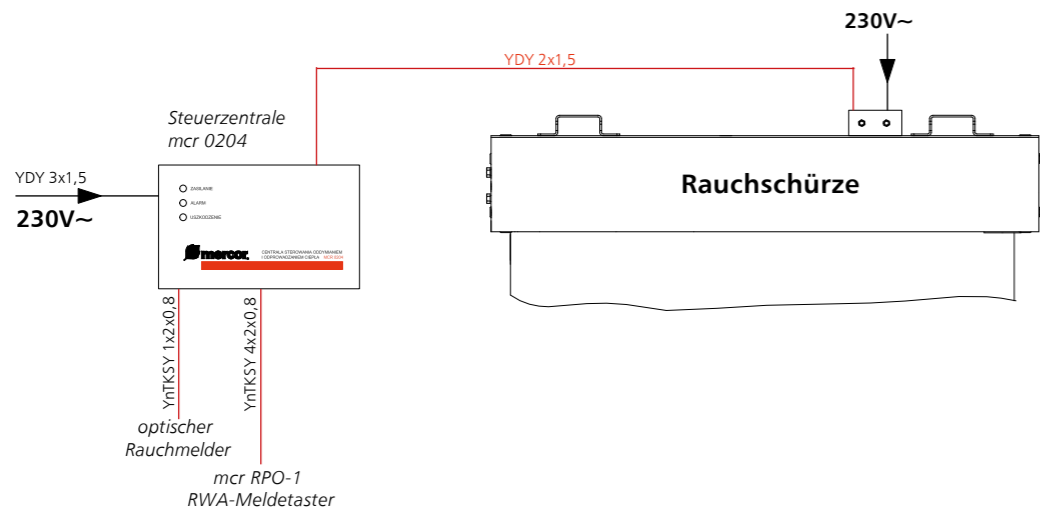


Abb.35 Anschlussplan eines Einzelmoduls der Rauchschürze PROSMOKE FS

1.1.12 | Anschlussplan: modulare Rauchschürze mcr PROSMOKE FS

» Steuerzentrale mcr 0204 – max. 6 Rauchschürzen-Module anschließbar

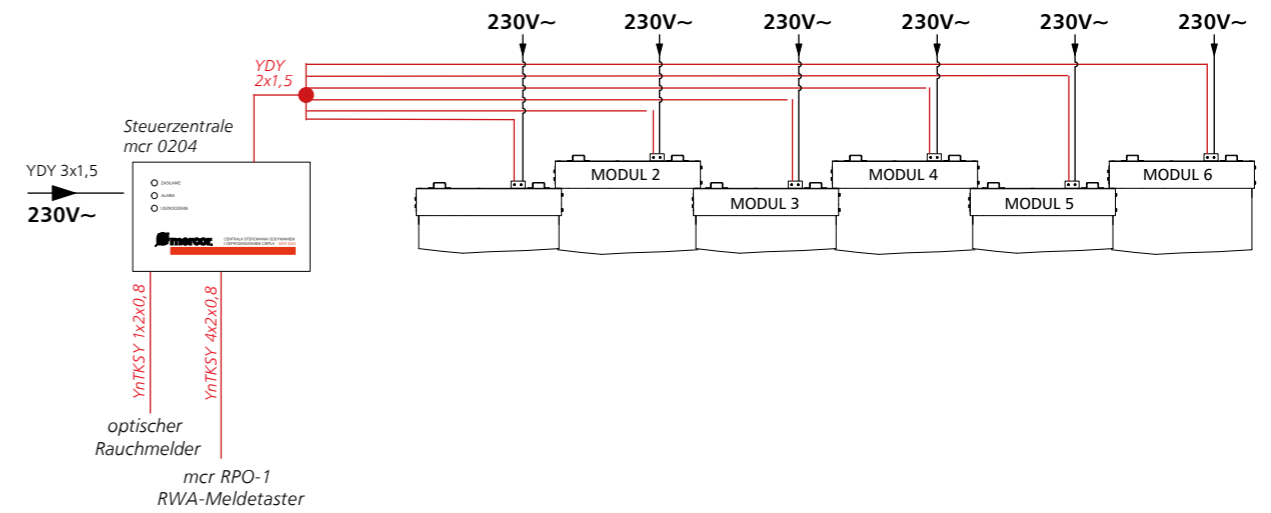


Abb.36 Anschlussplan: max. Anzahl der Rauchschürzen-Module mcr PROSMOKE FS zu einer Steuerzentrale mcr 0204

» Steuerzentrale mcr 9705-5A - max. 12 Rauchschürzen-Module anschließbar

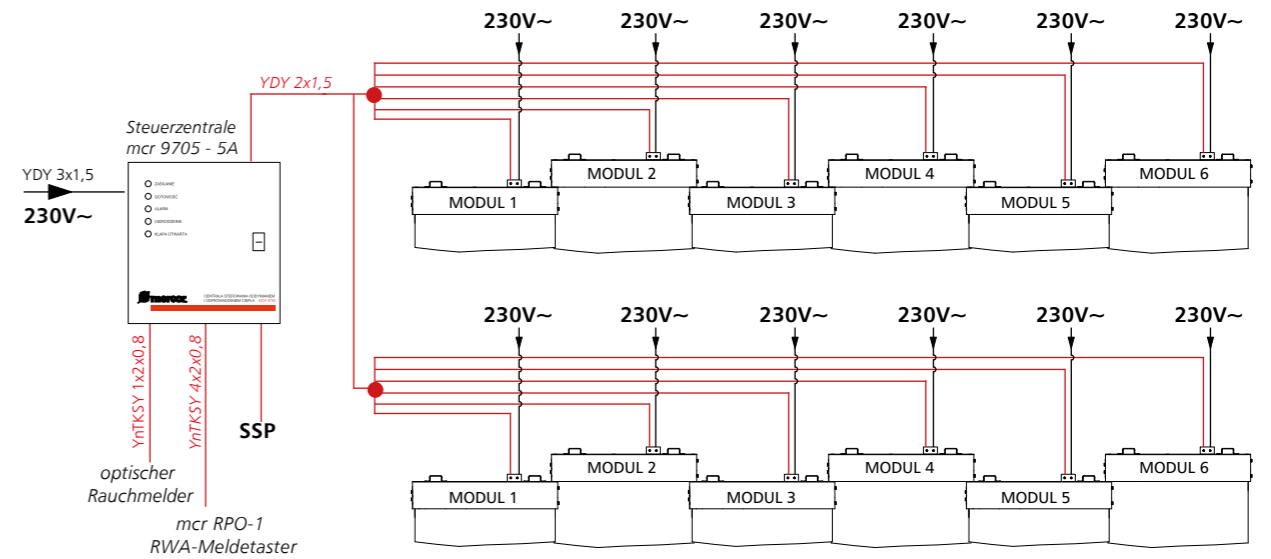


Abb.37 Anschlussplan: max. Anzahl der Rauchschürzen-Module mcr PROSMOKE FS zu einer Steuerzentrale mcr 9705

ÜBERBRÜCKUNGSZEIT DER NOTSTROMVERSORGUNG FÜR RAUCHSCHÜRZE IN RUHEPOSITION DURCH DIE STEUERZENTRALE BEI NETZAUSFALL			
Steuerzentrale mcr 9705 - 5A	1 Modul – bis zu 20 h	2 Module – 10 h	3 Module – 6.5 h usw.
Steuerzentrale mcr 0204	1 Modul – bis zu 12 h	2 Module – 6 h	3 Module – 4 h usw.

1.1.13 | Steuerung der Rauchschürze mcr PROSMOKE CE

Im Brandfall wird die automatische Rauchschürze mcr PROSMOKE CE zum Abrollen wie folgt aktiviert:

1. automatisch, durch Alarmsignal von der Brandmeldezentrale (BMZ),
2. automatisch, durch Ansprechen des optischen Rauchmelders (oder Thermomelders) infolge der Verrauchung bzw. Temperaturanstiegs,
3. manuell, durch Drücken eines RWA-Meldetasters (RPO-1).

Das Alarmsignal wird an die Steuerzentrale mcr 9705 weitergeleitet, die anschließend für die Energieversorgung des Rohrantriebs sorgt. Der Rohrantrieb rollt die Rauchschürze in die eingestellte, vorgesehene Arbeitsposition ab.

Die Rauchschürze wird mittels dem Rohrantrieb in die Ruheposition wieder aufgerollt:

4. nach Rücksetzen des Alarms in der Brandmeldezentrale,
5. nach Rücksetzen des Alarms in der Steuerzentrale mcr 9705
6. nach Rücksetzen des Alarms über ein RWA-Meldetaster (Typ RPO-1).

Das Antriebssystem der Rauchschürze mcr PROSMOKE CE besteht aus einem BECKER Rohrantrieb mit Wickelwelle, die im Rollkasten eingebaut sind.

Leistungsparameter des Rohrantriebs R60/8G:

- » Drehmoment: 60 Nm
- » Nennspannung: 24V- (max. 6,3A)
- » Einschaltdauer: max. 4 Minuten
- » horizontaler Einbau
- » Drehzahl: 8 min⁻¹
- » Elektromagnet-Bremse
- » pulverlackbeschichtetes Antriebsgehäuse
- » Funktionssicherheit: 1000 Zyklen

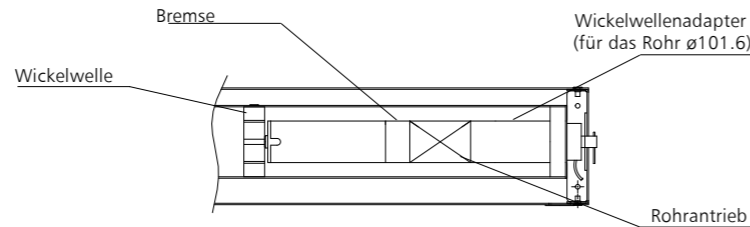


Abb.38 Antriebssystem der Rauchschürze PROSMOKE CE

1.1.14 | Anschlussplan: Rauchschürze mcr PROSMOKE CE

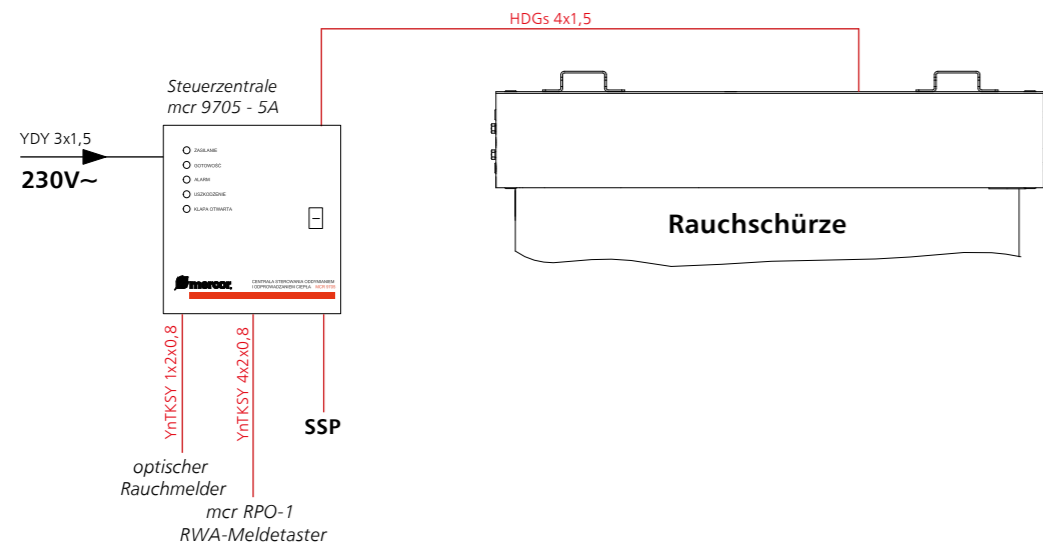


Abb.39 Anschlussplan der automatischen Rauchschürze PROSMOKE CE

1.1.15 | Anschlussplan: modulare Rauchschürze mcr PROSMOKE CE

» Steuerzentrale mcr 9705-5A – max. 2 Rauchschürzen-Module anschließbar

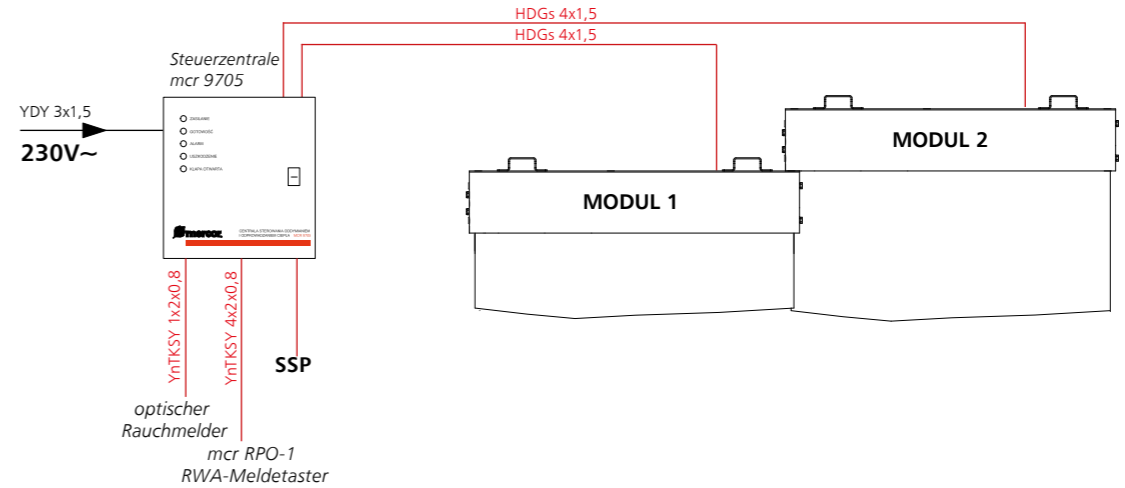


Abb.40 Anschlussplan: max. Anzahl der Rauchschürzen-Module mcr PROSMOKE CE zu einer Steuerzentrale mcr 9705

» Steuerzentrale mcr 9705-5A mit Erweiterungsmodul R0424 – max. 4 (*) Rauchschürzen-Module anschließbar

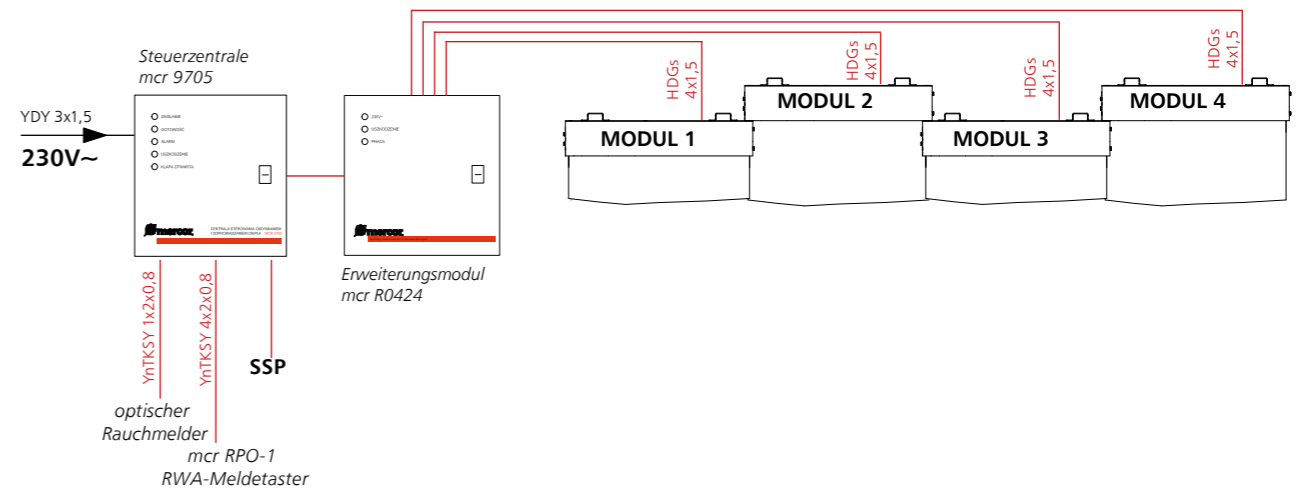


Abb.41 Anschlussplan: max. Anzahl der Rauchschürzen-Module mcr PROSMOKE CE zu einer Steuerzentrale mcr 9705 mit Erweiterungsmodul mcr R0424

» Steuerzentrale mcr 9705-5A mit Erweiterungsmodul R0424 - max. 5 (**) Rauchschürzen-Module anschließbar

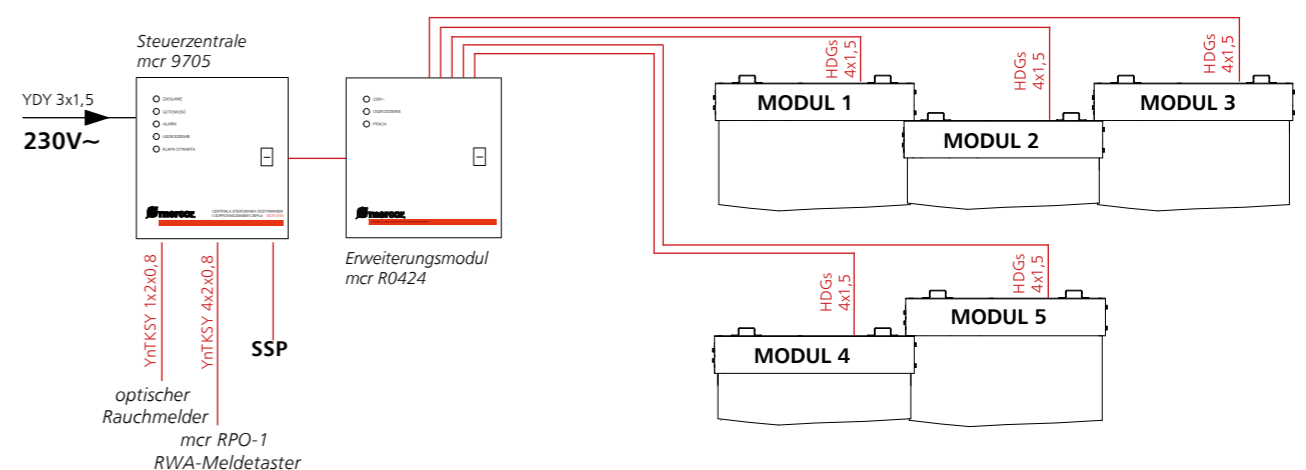


Abb.42 Anschlussplan: max. Anzahl der Rauchschürzen-Module mcr PROSMOKE CE zu einer Steuerzentrale mcr 9705 mit Erweiterungsmodul mcr R0424

(*) Max. Breite des Rauchschürzen-Moduls 4 + 6 m

(**) Breite des Rauchschürzen-Moduls 3.99 m

» Steuerzentrale mcr 9705-5A mit Erweiterungsmodul mcr R0448 - max. 8 (*)
Rauchschürzen-Module anschließbar

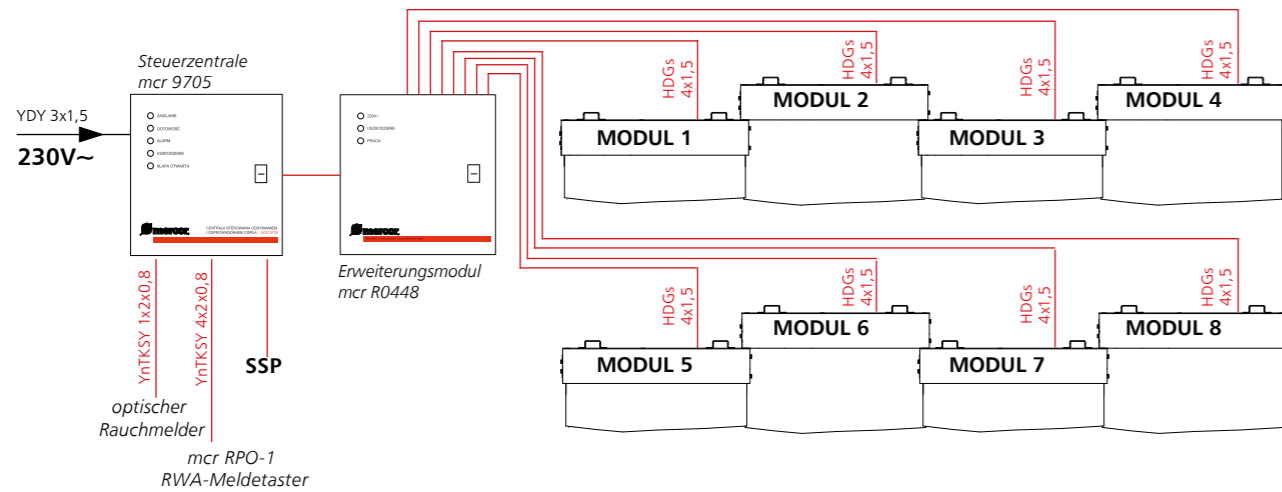


Abb.43 Anschlussplan: max. Anzahl der Rauchschürzen-Module mcr PROSMOKE CE zu einer Steuerzentrale mcr 9705 mit Erweiterungsmodul mcr R0448

» Steuerzentrale mcr 9705-5A mit Erweiterungsmodul mcr R0448 - max. 10 (**)
Rauchschürzen-Module anschließbar

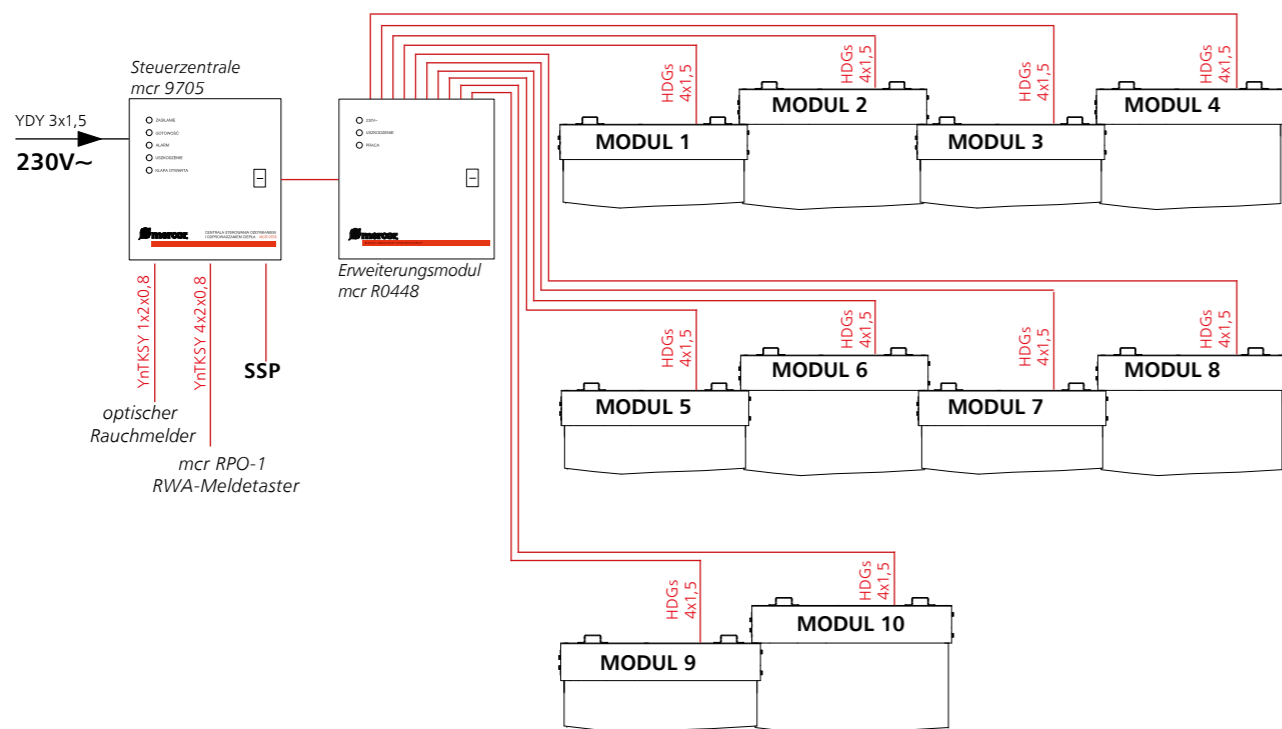


Abb.44 Anschlussplan: max. Anzahl der Rauchschürzen-Module mcr PROSMOKE CE zu einer Steuerzentrale mcr 9705 mit Erweiterungsmodul mcr R0448

(*) Max. Breite des Rauchschürzen-Moduls 4 + 6 m
(**) Breite des Rauchschürzen-Moduls 3.99 m

Die Notstromversorgung für die Unterstützung der Rauchschürze in Ruheposition durch die Steuerzentrale mcr 9705 ist für 72 Stunden sichergestellt.

1.1.16 | Montage der automatischen Rauchschürzen

» die Rauchschürze muss gemäß Bauplan installiert werden, wobei die maximal zulässigen Spaltabmessungen nach PN-EN 12101-5 eingehalten werden müssen:

- max. 20 mm für Rauchschürzen mit einer Abrolllänge bis zu 2 m
- max. 40 mm für Rauchschürzen mit einer Abrolllänge von 2 bis 6 m
- max. 60 mm für Rauchschürzen mit einer Abrolllänge bis über 6 m

» Bei der Auslegung des tragenden Bauteils muss das Gewicht der Rauchschürze von ca. 250-300 N / Im berücksichtigt werden. Je nach Abrolllänge und Einbausituation werden verschiedene Typen der Montagehalterungen und der Rollkästen eingesetzt.
» Durch die Verwendung der federnden Abdeckleiste kann der Vorhang vollständig im Deckenraum versteckt werden. Bei der Installation modularer Vorhänge muss folgende Montage Reihenfolge der einzelnen Module eingehalten werden: erstes Modul, Mittelmodule nacheinander, letztes Modul
» Bei der Installation von modularen Vorhängen müssen die erforderlichen Überlappungen des rauchdichten Gewebes einzelner Module beachtet werden.

» Die Reihenfolge der Installation einer automatischen Rauchschürze:

1. Gehäuse mit Montagehalterungen mittels Gewindestangen an die tragende Konstruktion des Gebäudes befestigen
2. Abschlussleiste (Ballastgewicht) montieren
3. federnde Abdeckleiste einbauen

» Montage der automatischen Rauchschürze an die Decke

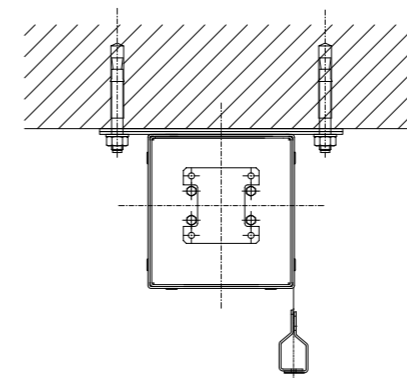


Abb.45 direkte Verankerung des Rollkastens an die Decke mittels Flachhalterung

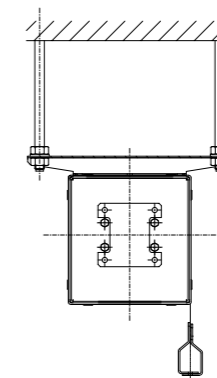


Abb.46 abgehängte Montage des Rollkastens an die Decke mittels Breithalterung

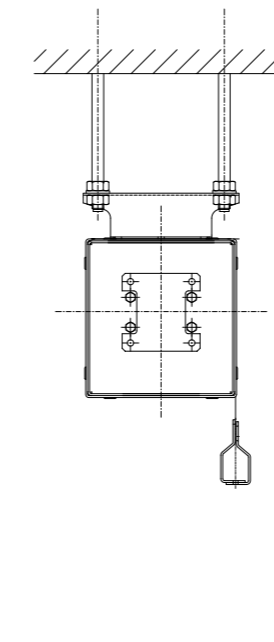


Abb.47 abgehängte Montage des Rollkastens an die Decke mittels Schmalhalterung

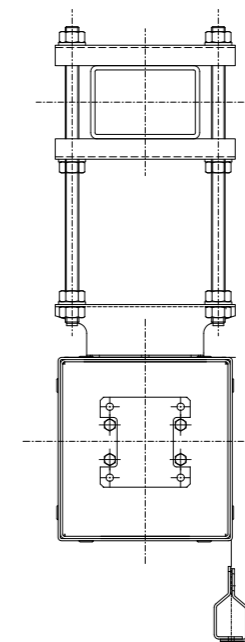


Abb.48 abgehängte Montage des Rollkastens an die Stahlkonstruktion mittels Schmalhalterung

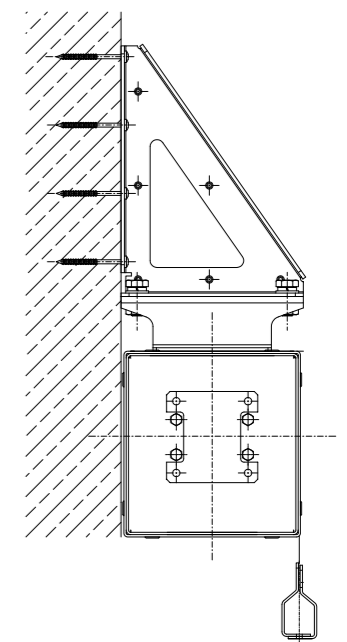


Abb.49 Montage des Rollkastens an die Wand mittels Schmalhalterung und Wandkonsole

2.1. | Statische Rauchschürzen aus Glasfasergewebe, Typ S

2.1.1 | Technische Beschreibung

- » Leistungsbeständigkeitszertifikat Nr. 1396-CPR-0022 nach EN 12101-1,
- » Feststehende Rauchschürzen Typ S sorgen für die Trennung der Rauchabschnitte unter der Gebäudedecke.
- » hauptsächlich in großflächigen einstöckigen Gebäuden wie Lagerhallen, Produktions- und Sporthallen, Einkaufszentren und Supermärkten eingesetzt, in denen die Verwendung von leichten Rauchvorhängen mit großen Abmessungen und garantierter Beständigkeit gegen hohe Temperaturen erforderlich ist
- » rauchdichtes, beidseitig polyurethanbeschichtetes Glasfasergewebe, horizontal genäht,
- » tragendes Profil aus verzinktem oder lackiertem Stahlblech in Form von Winkel- oder Flachprofilen.
- » Klemmleiste aus verzinktem oder lackiertem Stahlblech,
- » Ballastgewicht aus Stahlprofilen mit einer maximalen Länge von 3 m.

2.1.2 | Aufbau der statischen Rauchschürze aus Glasfasergewebe

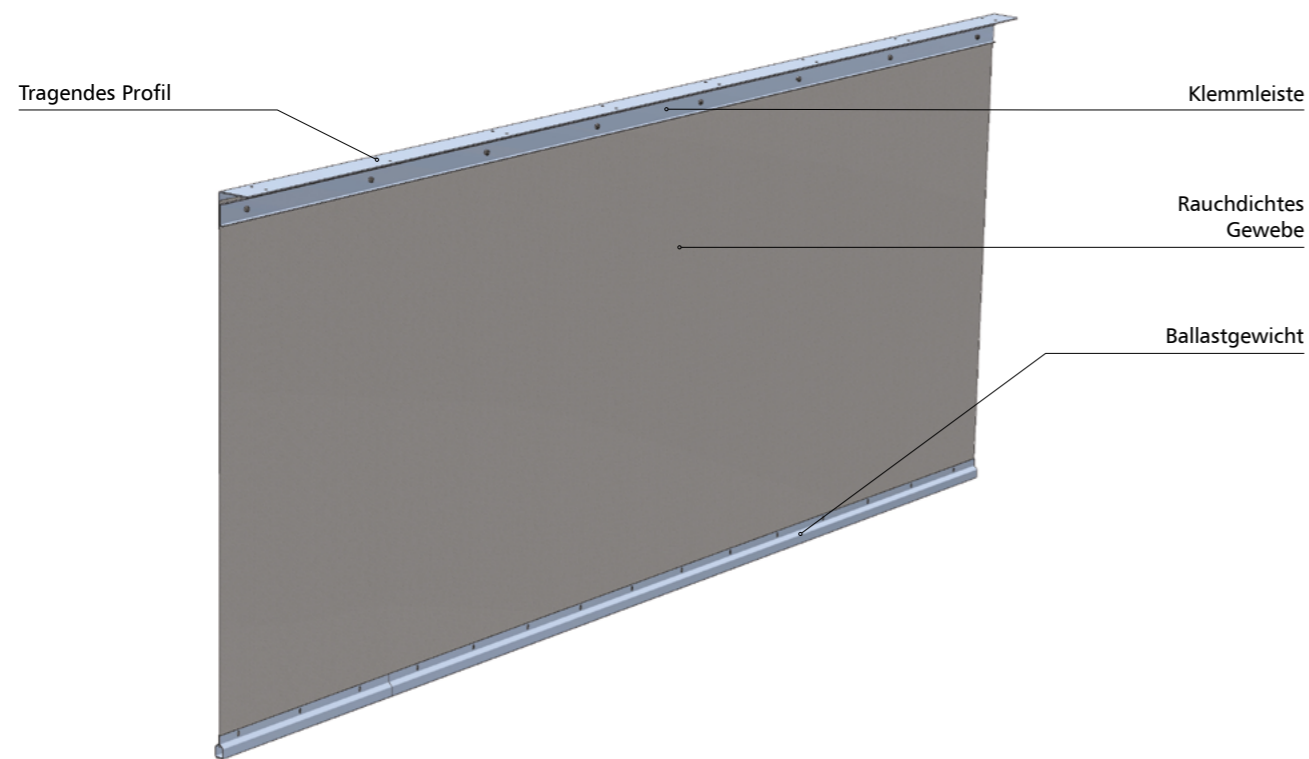


Abb.50 Aufbau einer statischen Rauchschürze Prosmoke S aus Glasfasergewebe

2.1.3 | Ausführungsvarianten

- » optional sind Durchdringungen für durchlaufende technische Anlagen problemlos ausführbar
- » Lackieren der Metallteile in einem wählbaren RAL-Farbtönen

2.1.4 | Zeichnungen

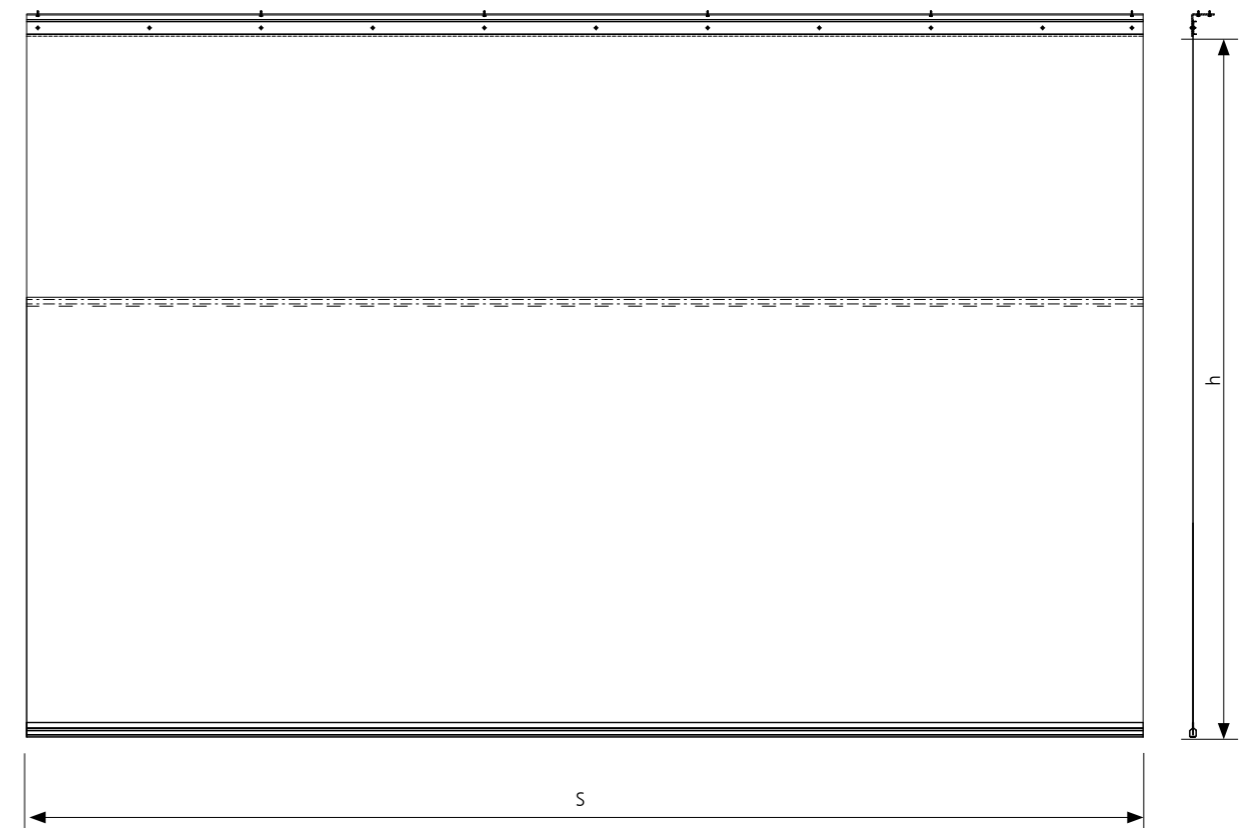


Abb.51 statische Rauchschürze mcr PROSMOKE S

h – Höhe der Rauchschürze [m]
s – Breite der Rauchschürze [m]

Abb.52 Seitenansicht der statischen Rauchschürze

2.1.5 | Technische Daten

PARAMETER	RAUCHSCHÜRZE MCR PROSMOKE S
Länge	unbegrenzt
Höhe	min. 0,5 m max. 6,5 m
Bauart	SSB
Klassifizierung	D180, DH60
Dichtheit	≤9,4 m³/h

2.1.6 | Montage der statischen textilen Rauchschürzen

- » die Installation von feststehenden Rauchschürzen aus rauchdichtem Glasfasergewebe muss gemäß Bauplan erfolgen.
- » statische Rauchschürzen aus Glasfasergewebe mcr PROSMOKE S müssen an feste Bauteile des Gebäudes (Stürze, Decken, Wände, Balken) montiert werden.
- » die Montage der Rauchschürze erfolgt mittels Metallverbinder (Montageanker, Gewindestangen mit Muttern), angebracht am tragenden Profil des Vorhangs in maximalen Abständen von 1 m.
- » der Raum zwischen Decke und Vorhang sollte mit nicht brennbarem Material der Baustoffklasse A1 (gemäß PN-EN 13501-1) abgedeckt bzw. abgedichtet werden.

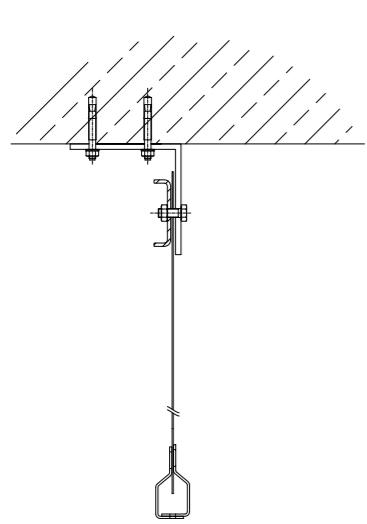


Abb.52 Montage der Rauchschürze Typ S zum Sturz bzw. Decke mittels Winkelstahl

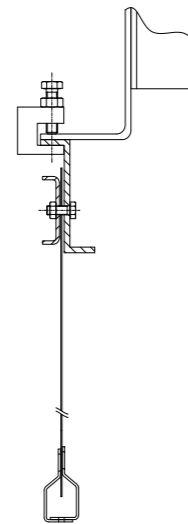


Abb.53 Montage der Rauchschürze Typ S zum Balken mittels Montageklemme

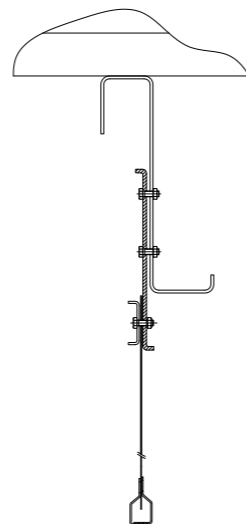


Abb.54 Montage der Rauchschürze Typ S zum Sturz bzw. Decke

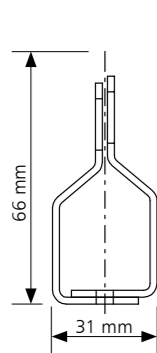


Abb.55 Ballastgewicht der feststehenden Rauchschürze Typ S

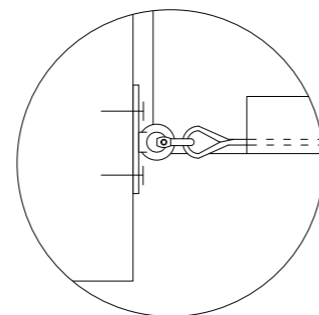
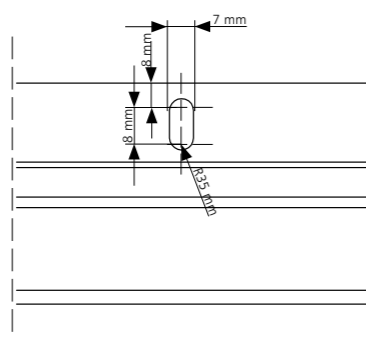


Abb.56 Befestigung der Rauchschürze am unteren Saum mittels Stahldraht- Spannschlüssel

3.1 | Statische Rauchschürzen aus Stahlblech, Typ ST

3.1.1 | Technische Beschreibung

- » Leistungsbeständigkeitszertifikat Nr. 1396-CPR-0037 nach EN 12101-1,
- » feststehende Rauchschürzen mcr PROSMOKE Typ ST sorgen für die Trennung der Rauchabschnitte unter der Gebäudedecke, hauptsächlich in großflächigen Gebäuden wie Lager- und Produktionshallen, in denen keine Einschränkungen hinsichtlich der Belastung der Tragkonstruktion des Gebäudes bestehen.
- » gefertigt aus trapezförmigem Stahlblech TR35, 0,5 mm dick, mit Zink-, Aluzink- oder Polyesterfarbe überzogen
- » Stützstreben aus quadratischen, verzinkten oder lackierten Stahlrohren
- » Versteifungsprofil aus Winkelstahl
- » unteres Abdeckprofil aus verzinktem oder lackiertem Stahlblech
- » tragendes Profil des Rauchvorhangs mcr PROSMOKE ST aus verzinktem oder lackiertem Winkelstahl oder Flachstahl.

3.1.2 | Aufbau der Rauchschürze aus Stahlblech

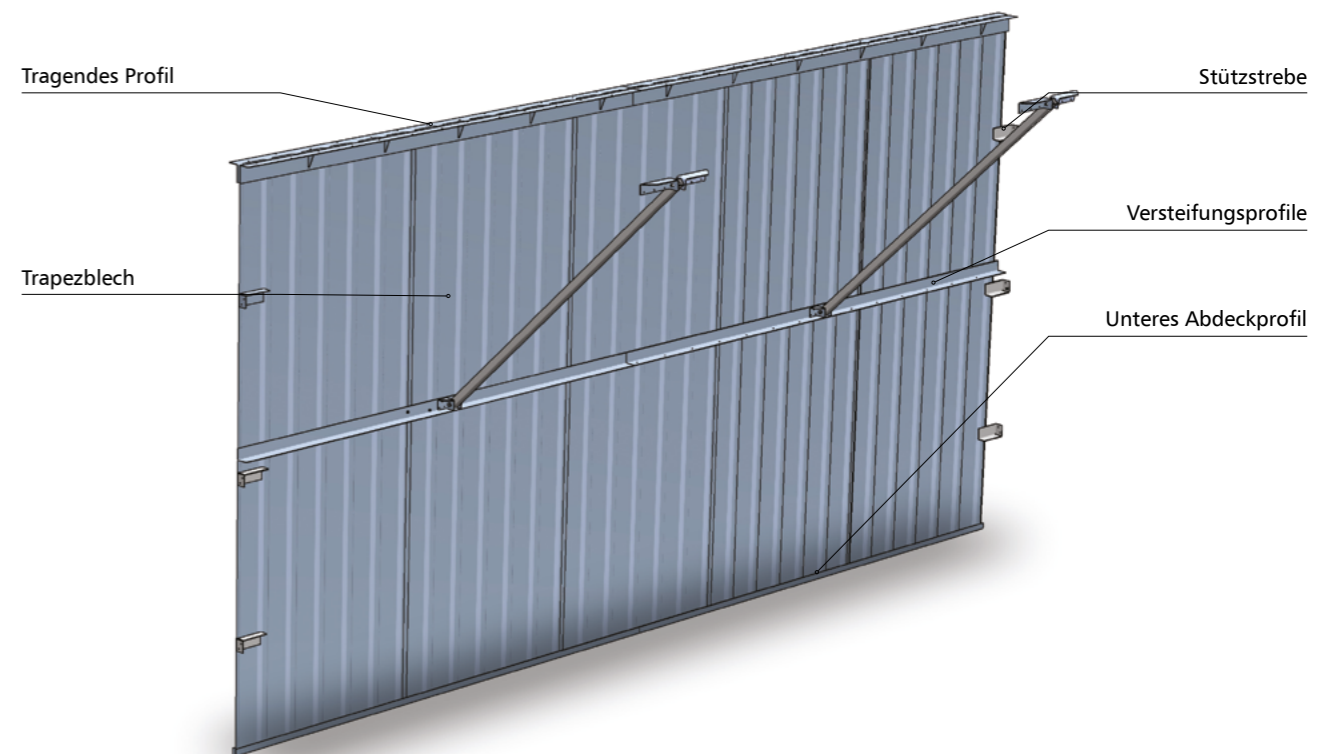


Abb.57 Aufbau einer Rauchschürze aus Stahlblech mcr PROSMOKE ST

3.1.3 | Ausführungsvarianten

- » zusätzliche Versteifungselemente für Stahlvorhänge mit einer Höhe von 2,5 m:
 - Stahlwinkel entlang des Vorhangs auf halber Höhe,
 - Streben aus Vierkantstahlrohr im Abstand von 3 m,
- » beiderseitig lackiertes Blech in einem wählbaren beliebiger RAL-Farbe

3.1.4 | Zeichnungen

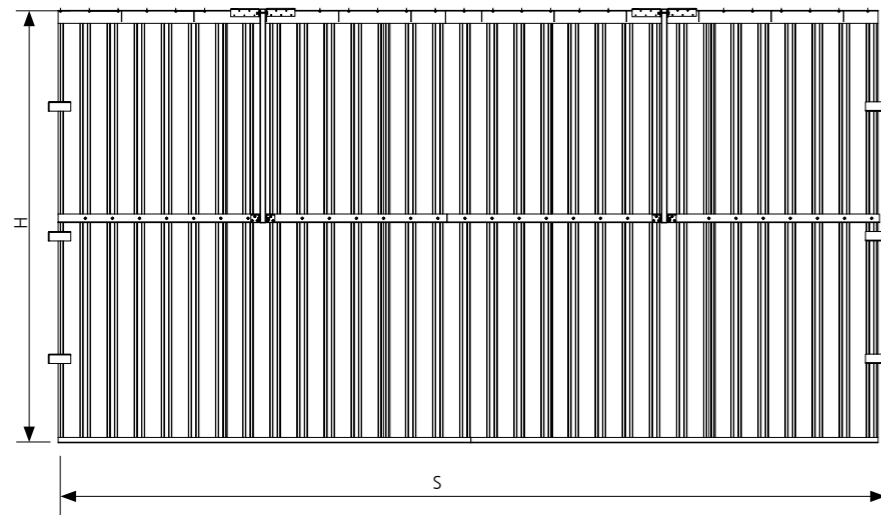


Abb.58 feststehende Rauchschürze aus Stahlblech mcr Prosmoke ST

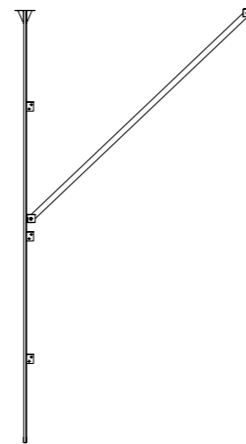


Abb.59 Seitenansicht der feststehenden Rauchschürze aus Stahlblech.

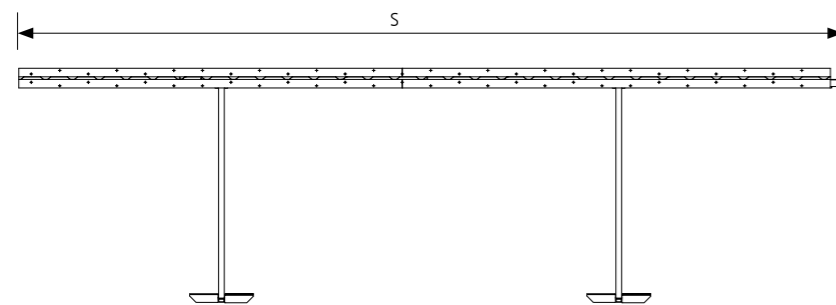


Abb.60 Draufsicht der feststehenden Rauchschürze aus Stahlblech

H – Höhe der Rauchschürze [m]
s – Breite der Rauchschürze [m]

3.1.5 | Technische Daten

PARAMETER	Statische Rauchschürzen mcr PROSMOKE ST
Länge	unbegrenzt
Höhe	min. 0,5 m max. 4,5 m
Bauart	SSB
Klassifikation	DH120
Gewicht von Stahltrapezblech	4 kg/m ²
Gewicht der Standardbau- und Montageteile	5÷6 kg /1 rm der Rauchschürze
Gewicht der zusätzlichen Versteifungselemente	2÷3 kg /1 rm der Rauchschürze

3.1.6 | Montage der statischen Stahlblech-Rauchschürzen

- » die Installation von feststehenden Rauchschürzen aus Stahlblech muss gemäß Bauplan und unter Beachtung der Bestimmungen von EN 12101-1 erfolgen.
- » statische Rauchschürzen aus Stahlblech müssen an feste Bauteile des Gebäudes (Stürze, Decken, Wände, Balken) mittels entsprechender Metallverbinder montiert werden.

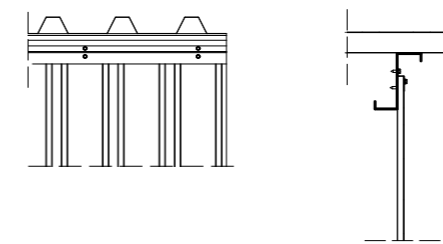


Abb.61 Montagebeispiel: Montage der Stahlblech-Rauchschürze mcr PROSMOKE ST parallel zur Pfette

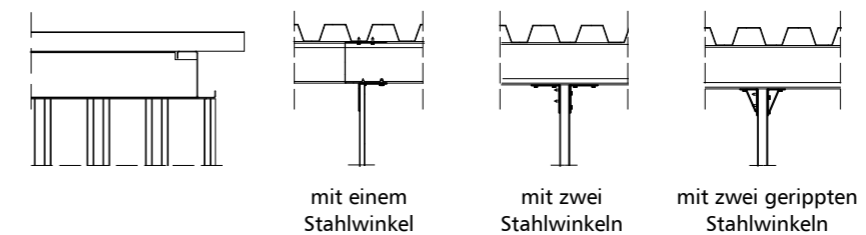


Abb.62 Montagebeispiel: Montage der Stahlblech-Rauchschürze mcr PROSMOKE ST senkrecht zur Pfette



„MERCOR” S. A.
ul. Grzegorza z Sanoka 2, 80-408 Gdańsk, Polen
tel. + 48 58 341 42 45
export@mercorgroup.com.pl

➤ **MERCOR UKRAINE SP. Z O.O.**
Ukraine

www.mercor.com.ua
📍 Scheptyckich 26
📍 79-016 Lviv
☎ +380 32 240 34 47
☎ +380 32 240 34 07
✉ info@mercorgroup.com.ua

➤ **MERCOR FIRE PROTECTION SYSTEMS S.C. S.R.L.**
Romania

www.mercor.ro
📍 Drum Centura Chitila - Mogosoaia, no 3, floor 4
📍 Oras Chitila, Ilfov RO-077045
☎ +40 371 324 182
☎ +40 372 877 070
✉ romania@mercorgroup.com.pl

➤ **MERCOR TECRESA**
Spain
Parque Tecnológico Legatec.

www.mercortecresa.com
📍 C/ Margarita Salas nº 6
📍 28919 Leganés (Madrid)
☎ +34 91 428 22 60
☎ +34 91 428 22 62
✉ info@mercortecresa.com

➤ **MERCOR SLOVAKIA S.R.O.**
Slovakia

www.mercor-slovakia.sk
📍 Galvaniho 7/D
📍 821 04 Bratislava
☎ +421 2 2062 0040
☎ +421 2 2062 0049
✉ mercor@mercorgroup-slovakia.sk

➤ **MERCOR CZECH REPUBLIC S.R.O.**
Czech Republic

www.mercor-czech.cz
📍 Letní 1122/1
📍 721 00 Ostrava-Svinov
☎ +420 597 317 665
✉ mercor@mercorgroup-czech.cz

➤ **MERCOR - DUNAMENTI TŰZVÉDELEM ZRT.**
Hungary

www.dunamenti.hu
📍 Nemeskéri Kiss Miklós utca 39
📍 2131 Göd
☎ +36 30 919-0542
✉ godcenter@dunamenti.hu

➤ **MERCOR FIRE PROTECTION UK LTD**
England

📍 Deanway 2 Suite 1 Ground Floor Wilmslow Road
📍 Handforth, SK9 3FB
☎ +44 (0) 7547 799 189
✉ enquiries@mercorgroup-fp.co.uk